



INDICATORI A REAZIONE GRAVITAZIONALE GRAVITY REACTION INDICATORS

Questi strumenti vanno inseriti in volantini di manovra, per misure di regolazione (angoli, spostamenti, velocità, etc.) su un quadrante di controllo a scala circolare graduata.

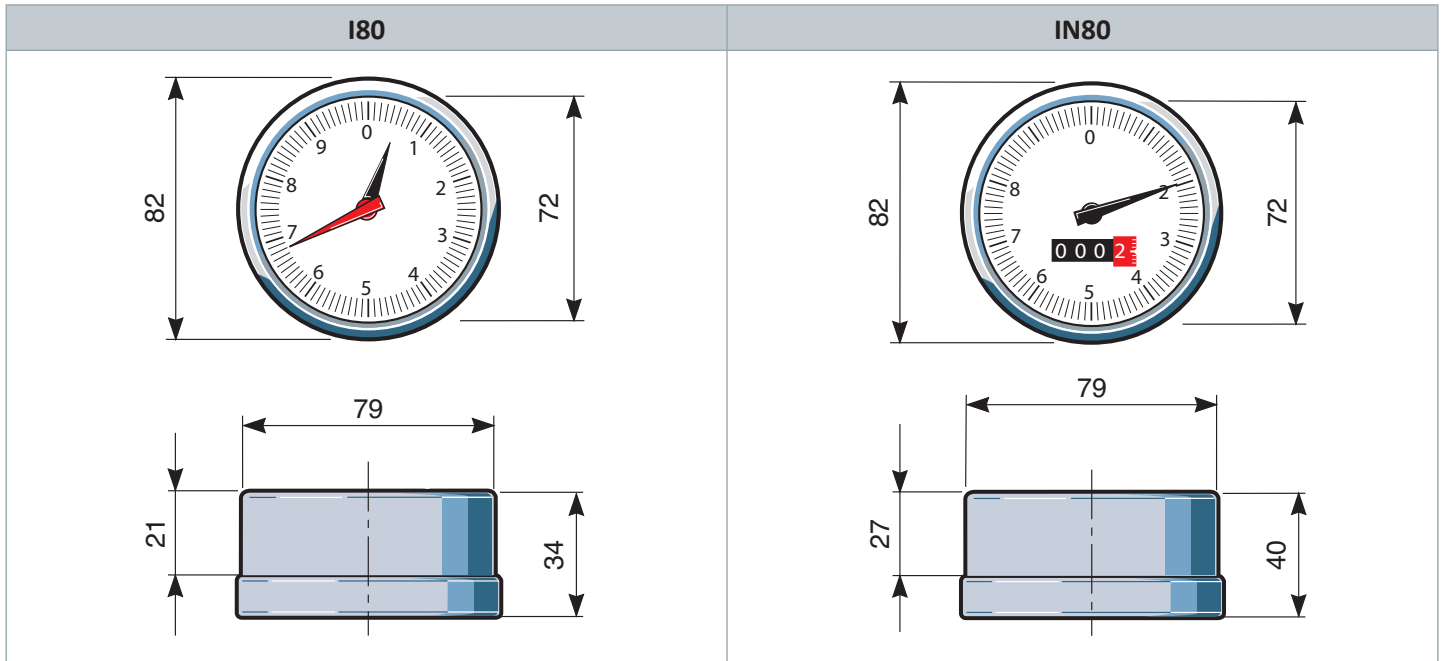
- Scatola in metallo o in tecnopolimero. Visiera frontale in policarbonato trasparente antiurto.
- Protezione IP64. Temperatura 80°C max.
- **I80 con indicazione analogica:** la lettura della regolazione sul quadrante è fornita da due lancette, quella rossa compie un giro completo ad ogni giro dell'albero di comando, contemporaneamente quella nera compie una frazione di giro. Il rapporto dell'indicatore è il numero di giri necessari alla lancetta nera per compiere un giro completo.
- **IN80 con indicazione analogico-digitale:** la lettura avviene su un numeratore a 4 cifre (cifra rossa per indicare i decimali) e su un quadrante di controllo graduato. La lancetta compie un giro completo ad ogni giro dell'albero di comando, ed effettua la lettura dei valori decimali.
- **I80 e IN80 (con numeratore)** sono a reazione gravitazionale, per alberi orizzontali o poco inclinati; fornibili con i volantini **P90, P125, P140, P160, P180** (vedi pag. 18).
- A richiesta riempimento con glicerina (consigliato in caso di vibrazioni).
- A richiesta scale del quadrante personalizzate, anche per piccole serie.

These indicators have to be fitted in motion handwheels, to measure adjustments (angles, shiftings, speed, etc.) on a control dial with graduated circular scale.

- *Technopolymer or metal case. Transparent and shock-proof polycarbonate cover. Protection IP64. Max. temperature 80°C.*
- **I80 with analogue indication:** the dial measure is given by the two pointers: the red pointer carries out a complete turn at every rotation of the drive shaft, and at the same time, the black pointer makes a rotation fraction. The turns that the black pointer needs to carry out to complete a rotation is the ratio of the indicator.
- **IN80 with analogue-digital indication:** the reading is ensured by a 4-digit counter (red digits to indicate decimals) and a graduated control dial. The pointer carries out a complete turn at every rotation of the drive shaft and reads the decimal values.
- *The gravity reaction indicators I80, and those with counter IN80, are suitable for horizontal or slightly inclined shafts; available with handwheels type P90, P125, P140, P160, P180 (see pg. 18).*
- *On request glycerine filled (vibration-proof).*
- *On request customized dial scales, also for small numbers of pieces.*

ESEMPI DI COMBINAZIONI - COMBINATIONS EXAMPLES

IN80 - P90	I80 - P125	I80 - P160	IN80 - P180



VERSIONE VERSION	RAPPORTO DI RIDUZIONE REDUCTION RATIO							SCALA DEL QUADRANTE DIAL SCALE							
I80	2:1	4:1	6:1	10:1	12:1	20:1	24:1	0-2	0-4	0-6	0-10	0-12	0-20	0-24	0-30
	30:1	36:1	40:1	60:1	100:1	120:1	200:1	0-36	18-0-18	0-40	0-50	0-60	0-80		
VERSIONE VERSION	INDICAZIONE DOPO UN GIRO INDICATION AFTER 1 REVOLUTION							SCALA DEL QUADRANTE DIAL SCALE							
IN80	000 1	000 2	000 4	000 5	000 6	000 8	00 10	0-10	0-15	0-20	0-30	0-40	0-50	0-60	0-80
	001 5	002 0	002 5	003 0	004 0	005 0	006 0	100 DIVISIONI - DIVISIONS							

MONTAGGIO	ASSEMBLING
<p>Portare l'albero di comando alla posizione iniziale della regolazione. Si fissa il volantino con la vite di pressione sull'albero, avendo cura che lo strumento sia sulla posizione zero (iniziale) delle lancette.</p>	<p>Set the drive shaft on the initial adjusting position. Fix the handwheel with the pressure screw on the shaft and take care that the instrument is set at the zero (initial) position of the pointers.</p>

ESEMPIO DI ORDINAZIONE - PART NR. CONFIGURATION



VERSIONE - VERSION

I80
IN80 (con numeratore - with counter)

RAPPORTI - RATIOS

I80: rapporti standard, vedi tabella sopra - standard ratios, see table above
IN80: indicazione dopo 1 giro, vedi tabella sopra - indication after 1 revolution, see table above

SCALA DEL QUADRANTE - DIAL SCALE

I80: vedi tabella sopra - see table above
IN80: vedi tabella sopra - see table above

SENSO DI INCREMENTO DELLA MISURA - DIRECTION OF MEASURE INCREASE

DX (orario - clockwise) - **SX** (antiorario - counterclockwise)

VERSIONE ANTI-VIBRAZIONE - VIBRATION-PROOF VERSION *opzionale - optional*

GL (riempimento con glicerina - glycerine filled)

VOLANTINI COMBINABILI - AVAILABLE HANDWHEELS

ordinare separatamente pag. 18 - order separately see p. 18